

Sporák elektrický s horkovzdušnou elektrickou troubou GN 1/1 - 4x plotýnka 400 V

Model	Sap kód	00012310
SPT 90/80 11 E	Skupina artiklů	Sporáky



- Typ spotřebiče: Elektrické zařízení
- Příkon zóny 1 [kW]: 3,5
- Příkon zóny 2 [kW]: 3,5
- Příkon zóny 3 [kW]: 3,5
- Příkon zóny 4 [kW]: 3,5
- Typ vnitřní části zařízení 1 (např. trouby): Elektrické
- Typ vnitřní části zařízení 2 (např. trouby): Horkovzdušná
- Materiál: AISI 304 vrchní deska, AISI 430 opláštění

Sap kód	00012310	Příkon zóny 3 [kW]	3,5
Šířka netto [mm]	800	Příkon zóny 4 [kW]	3,5
Hloubka netto [mm]	900	Typ vnitřní části zařízení 1 (např. trouby)	Elektrické
Výška netto [mm]	900	Typ vnitřní části zařízení 2 (např. trouby)	Horkovzdušná
Hmotnost netto [kg]	109.00	Šířka vnitřní části zařízení [mm]	360
Příkon elektrický [kW]	17.130	Hloubka vnitřní části zařízení [mm]	548
Počet zón	4	Výška vnitřní části zařízení [mm]	338
Příkon zóny 1 [kW]	3,5	Průměr zařízení [mm]	300
Příkon zóny 2 [kW]	3,5		

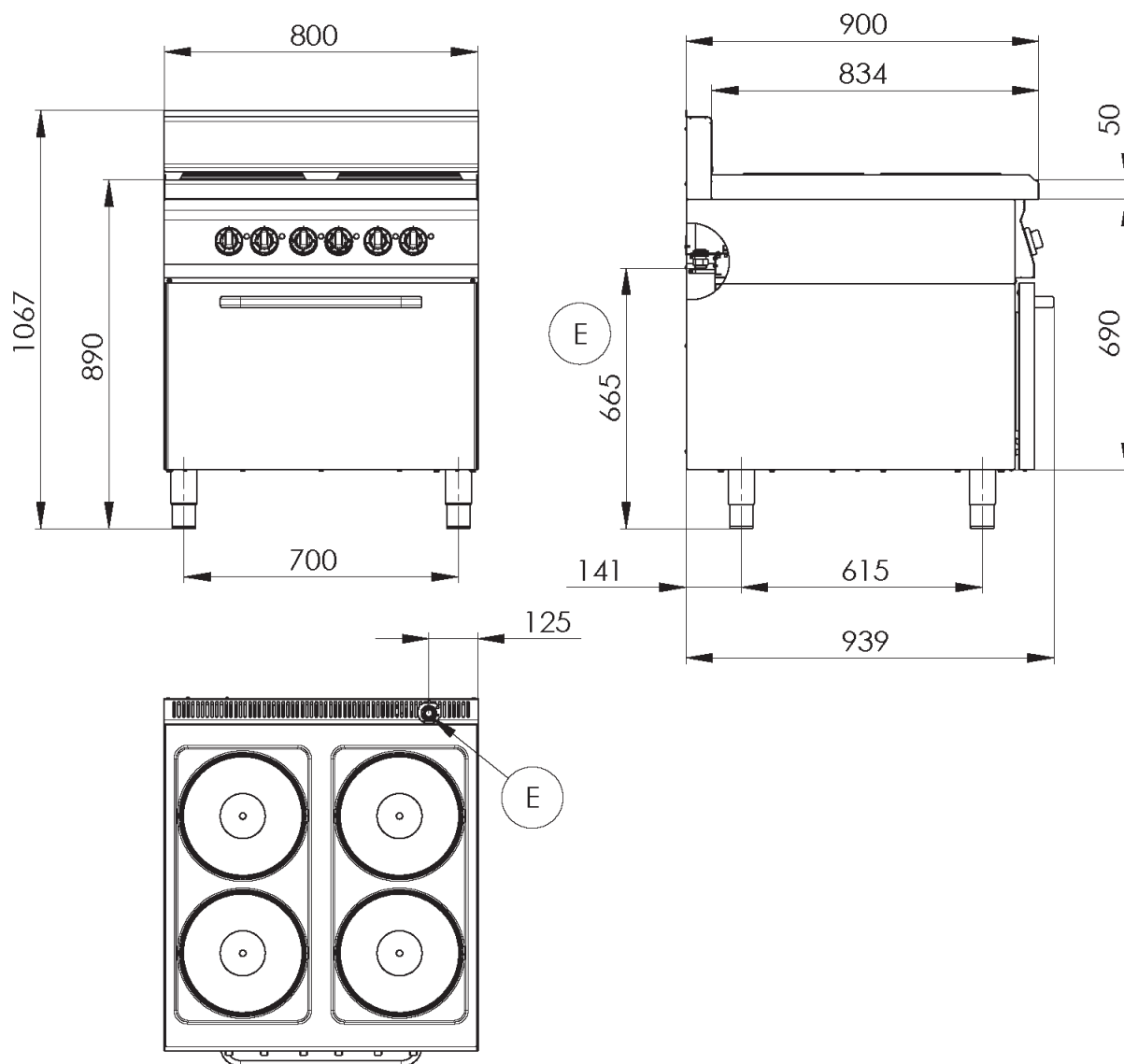
Technický list

Technický výkres



Sporák elektrický s horkovzdušnou elektrickou troubou GN 1/1 - 4x plotýnka 400 V

Model	Sap kód	00012310
SPT 90/80 11 E	Skupina artiklů	Sporáky



Sporák elektrický s horkovzdušnou elektrickou troubou GN 1/1 - 4x plotýnka 400 V

Model	Sap kód	00012310
SPT 90/80 11 E	Skupina artiklů	Sporáky

1

Kulaté plotny

rychlé nahřátí
efektivní vaření na kulaté ploše se snadným
přilnutím k nádobí

- úspora času při přípravě pokrmů
- snadná obsluha díky velké ploše ploten

2

Vnitřní termostatická ochrana ploten

delší životnost ploten

- nedochází k přehřátí ploten a nepraská

3

Stupeň krytí ovládacích prvků ipx4

bezúdržbový systém
odolnost proti stříkající vodě
dlouhá životnost

- úspory na servisních zásazích
- snadné čištění zařízení

4

Celonerezové provedení

dlouhá životnost
odolnost desky z broušené oceli o síle 10 mm

- úspory na servisních zásazích
- vyšší odolnost proti korozi

5

Hygienické prolisy vrchní desky

absence ostrých rohů a hran (potenciální místa, kde by
mohly ulpívat nečistoty)
plynulé přechody

- jednoduché rychlé čištění

6

Horkovzdušná trouba

horkovzdušné pečení
vysoká kapacita a variabilita
celonerezové provedení

- vhodné pro maso, ryby, zapečené těstoviny, bílé maso, sladké pečivo
- dlouhá životnost
- jednoduché čištění

Sporák elektrický s horkovzdušnou elektrickou troubou GN 1/1 - 4x plotýnka 400 V

Model	Sap kód	00012310
SPT 90/80 11 E	Skupina artiklů	Sporáky

1. Sap kód:

00012310

2. Šířka netto [mm]:

800

3. Hloubka netto [mm]:

900

4. Výška netto [mm]:

900

5. Hmotnost netto [kg]:

109.00

6. Šířka brutto [mm]:

970

7. Hloubka brutto [mm]:

840

8. Výška brutto [mm]:

1160

9. Hmotnost brutto [kg]:

119.00

10. Typ spotřebiče:

Elektrické zařízení

11. Konstruční typ zařízení:

Stacionární

12. Příkon elektrický [kW]:

17.130

13. Materiál:

AISI 304 vrchní deska, AISI 430 opláštění

14. Typ vrchní desky:

Prolisovaná - komfortní údržba čištění

15. Materiál vrchní desky:

AISI 304

16. Tloušťka vrchní desky [mm]:

1.50

17. Počet zón:

4

18. Příkon zóny 1 [kW]:

3,5

19. Příkon zóny 2 [kW]:

3,5

20. Příkon zóny 3 [kW]:

3,5

21. Příkon zóny 4 [kW]:

3,5

22. Maximální teplota zařízení [°C]:

300

23. Minimální teplota zařízení [°C]:

50

24. Počet stupňů regulace výkonu:

6

25. Bezpečnostní prvky:

vnitřní termostatická ochrana plotny proti přehřátí

26. Nastavitelné nožičky:

Ano

27. Počet hořáků/ploten:

4

28. Průměr zařízení [mm]:

300

Sporák elektrický s horkovzdušnou elektrickou troubou GN 1/1 - 4x plotýnka 400 V

Model	Sap kód	00012310
SPT 90/80 11 E	Skupina artiklů	Sporáky

29. Typ elektrických varných zón:

Kulaté

30. Typ trouby:

elektrická horkovzdušná

31. Rozměr trouby:

GN 1/1

32. Materiál trouby:

Nerez

33. Typ vnitřní části zařízení 1 (např. trouby):

Elektrické

34. Typ vnitřní části zařízení 2 (např. trouby):

Horkovzdušná

35. Šířka vnitřní části zařízení [mm]:

360

36. Hloubka vnitřní části zařízení [mm]:

548

37. Výška vnitřní části zařízení [mm]:

338

38. Průřez vodičů CU [mm²]:

5